

신개념 HANDJET 마킹기 출시!

- 모든 재질에 마킹
(예 : 모든 산업자재, 콘크리트, 드럼통, 철파이프, 나무, 돌, 유리, 전봇대, 섬유재질(옷등))
- 일반 PC와 50m 이내에서 무선통신으로 인쇄 내용 전달
- 무게가 가벼움(1kg이내)
- 다양한 색상
(검정색, 청색, 적색, 흰색, 갈색, 노란색)



EBS
Ink-Jet Systeme

HANDJET
EBS-250

HANDJET EBS-250

HANDJET EBS 250은 EBS 잉크 제트 시스템 GmbH 사가 기획한 첨단 제품입니다.

잉크제트 프린터 PicAS EBS-200의 기존 생산라인과 이에 대한 집중적인 연구를 기반으로 다용도의 무선 handcoder를 개발하게 되어 잉크젯 프린터의 새로운 시대를 열었습니다.

HANDJET EBS-250의 최경량 컴팩트 디자인(1000g-배터리, 잉크카트리지포함)은 마킹/코딩/signing을 단순화 시켰습니다.

특히 받은 HANDJET EBS-250은 사용하기 복잡하고 힘들며 비용이 많이 들고 또 잉크 관리가 매우 까다로운 종래의 handjet coder(예 : 형판 인쇄기, 스탬프, 롤 코더등)를 대체하는 기능을 수행하고 있습니다.

저희 신 제품 잉크젯 코더는 골판지는 물론 메탈, 유리, 플라스틱, 나무의 표면 위를 솔벤트 기반의 다양한 색상의 잉크로 신속하면서 깔끔하게 인쇄합니다.

HANDJET EBS-250은 효율적인 에너지 사용으로 50시간을 논스톱으로 인쇄할 수 있으며 배터리는 2시간 30분내로 재충전할 수 있습니다.

사용하기 쉬운 Microsoft Window 유저 인터페이스 프로그램은 수초 내로 HANDJET Coder에 생성된 메시지를 전달해 주는 기능을 수행합니다. 각종 부호문자뿐만 아니라 Window 폰트와 부호체계에서 미리 규정한 로고 역시 전달이 쉬울 뿐만 아니라 날짜, 시간, 업 앤다운 카운터와 같은 자동 기록 기능이 포함되어 있습니다.

1500자 이상의 문자로 구성된 문자열을 10개이상 handcoder 메모리에 저장할 수 있습니다.(1개의 문자열은 복수개의 행으로 나눌 수 있음)

잉크 카트리지는 대단히 긴 수명을 갖고 있습니다.(dot matrix 7x5 기준 106,000 글자 이상)

해당 메시지는 RFI(라디오 주파수 인터페이스)로 HANDJET EBS-250까지 50미터 거리내에서 빠른 속도로 전달됩니다. 1개의 PC로 RFI를 이용하여 여러 대의 HNDJET을 쉽게 제어할 수 있습니다.

HANDJET EBS-250:
미래의 잉크 제트 기술!

PIF 골드 메달 수상 대상



최고 품질과 첨단 기술 솔루션을 접목하는 최고 제품에 주는 상을 수여함.
TAROPAK 2005 Poznan

Microsoft™ 와 Windows®는 미국 Microsoft™ 협력 업체와 기타 여러 나라의 트레이드 마크로 등록되어 있습니다.





능률적인 Control logic과
마이크로 프로세서

인쇄 unit를 보호해주는
수명이 긴 필터

마이크로
컴프레서

106,000 이상
글자를 수용하는
잉크 카트리지

16개 노즐로
구성된 최경량급
컴팩트 DOD
인쇄 unit



Shaft encoder

섬유 유리 플라스틱으로
된 강력한 외장재

PC와의 라디오
제어 인터페이스

전체 무게 1kg 이하

1500 이상 글자를
수용하는 buffer
메모리

50시간 이상 작동하는
24V 고성능 충전 배터리



HANDJET 맨 상단 위에
있는 2자리수 LED 디스플
레이는 활성화된 텍스트 파
일의 번호를 보여줌



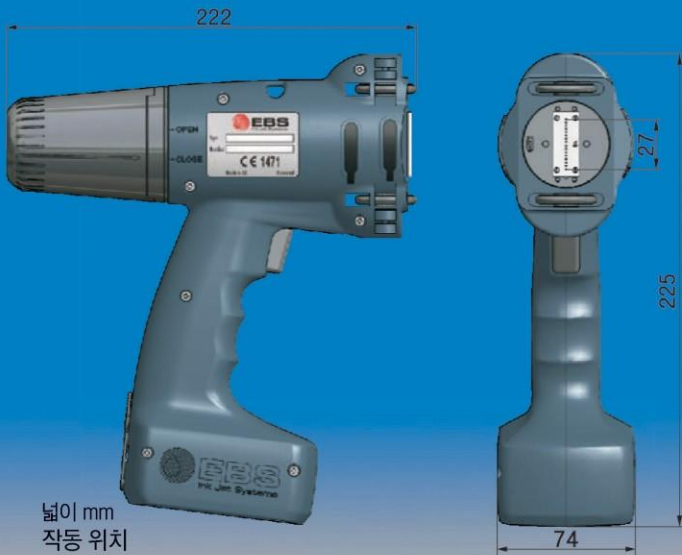
단시간 내에 텍스트를
빨리 변경 시켜줌

기술 요소

노즐 수	16
노즐 지름	150 μm
인쇄 높이	11 mm, 20 mm and 27 mm
인쇄대상 높이	35mm에서 인쇄
3D 공간에서 작동	작동
라인인쇄	10개 이상의 문자열을 연속 인쇄 할 수 있음
문자열당 최대 글자 수	1500(프린터에 내장된 폰트 제어 글자까지 포함)
문자열수와 텍스트 인쇄 parameter 숫자	1에서 10(각 테스트는 PC를 경유해서 프린터에 내장됨)
그래픽(ex 로고, 특수 그래픽 문자) 인쇄	그래픽 텍스트 및 편집, 인쇄/표준 Windows® 폰트 사용
특수 문자	정보, 경고 등등과 관련된 (특수 문자, 그래픽 문자)
변수 영역	여러형태의 포맷 날짜와 시간, 유효 날짜, 업 앤 다운 카운터, 유니버설 카운터 (ex pieces, 팔레트, metres 등등)
프로그램	50m 이상 범위에 이르는 무선 <라디오> 텍스트, parameter 처리 소프트웨어 Windows® 98SE/ME/NT/2000/XP PC를 통해서 20개 이상의 프린터를 제어하는 Radio Control 네트워크

시간	내부 generator로 낮은 스테이비라이저 회전 속도를 간헐적으로 조정함
전력 공급	배터리(3 Li-Ion cells로 배터리 공급)
배터리 완전 충전후 가동 시간	대략 50 시간 논스톱 인쇄 : 20°C 환경에서 온도 / 배터리 없을 시 자동 표시
재 충전	외부 24V/1ADC 전력 pack을 자동 경유 충전 시간: 150분 이내로 완료
잉크	쉽게 장착 할 수 있는 카트리리지, 에탄올, 아세톤 또는 수성으로 된 여러 가지 색상의 잉크
카트리리지 용량	120ml 7×5 dotmatr : ×기준 - 106,000자 16×10 dotmatr : ×기준 - 18,000자
작동압력	0.3-0.4 bar
가동 온도	범위 +0.5°C ~ +40°C
저장 온도 범위	수성잉크 저장 온도 범위(+1°C ~ +45°C) 아세톤 혹은 에탄올 잉크(-10°C ~ +45°C)
습기	스팀 응축 없이 95% 이상 까지 (비가 올때에도 건조한 표면에는 프린터가 작동 할 수 있음)

넓이: 옆쪽과 앞쪽 넓이



넓이 mm
작동 위치

특허
WO 99/48694; EP 1219439; EP 12194323

디자인 보호



부속품

표준 규격

- 제반 부속품 케이스
- HANDJET EBS-250 프린터
- 스프레이 bottle
- 케이블 전력 pack 24V/1A
- 유틸리티 소프트웨어와 유저 support 파일 CD
- 무선 데이터 transfer(USB) RFI 모듈
- USB PC RFI 모듈 케이블

옵션

- 곡선 표면 위를 정확히 인쇄 하는 스테이비라이저 Wheel

